

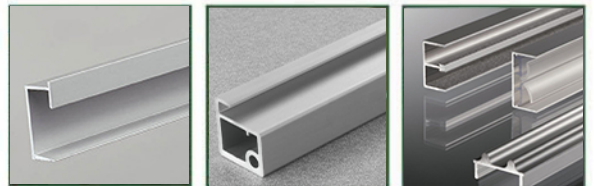


**HERRAJES**  
DE **ANDALUCÍA**

## INTERIORISMO DE ARMARIOS • PERFILERÍA



**INTHER**  
↑



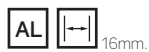
Tiradores  
verticales  
para puertas  
de armarios.

### 204

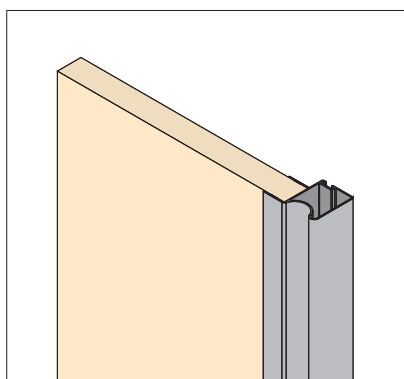
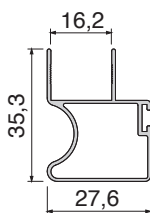
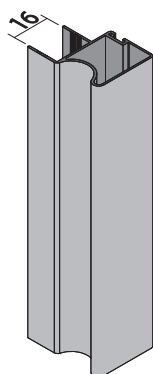
- Perfil de Aluminio/ Aluminium profile / Profil en aluminium.
- Diferentes acabados y dimensiones/ Different finished and dimensions / Différentes finitions et couleurs.
- Grosor de hoja: 16 mm / Door leaves thickness : 16 mm / L'épaisseur de la lame: 16 mm.

#### TIRADOR VERTICAL 204

VERTICAL HANDLE 204 VERTICAL POIGNÉE 204



Aluminio / Aluminium



\*\*Guardapolvos opcional  
Dust protection optional  
Protection antipoussière optionnels.

Código Code	Dimensión Size	Descripción Description	Acabado Finished
08123	2,6 m.	Tirador vertical 204	BLANCO
08124	2,6 m.	Tirador vertical 204	PLATA
08125	2,6 m.	Tirador vertical 204	ORO
08119	2,3 m.	Tirador vertical 204	BLANCO
08120	2,3 m.	Tirador vertical 204	PLATA

Código Code	Dimensión Size	Descripción Description	Acabado Finished
09120	2,6 m.	Tirador vertical 204	HAYA VAP.
08289	2,6 m.	Tirador vertical 204	PINO
08290	2,6 m.	Tirador vertical 204	ROBLE
08294	2,6 m.	Tirador vertical 204	SAPELLY

Chapa de madera / Wood cladding / Placage de bois

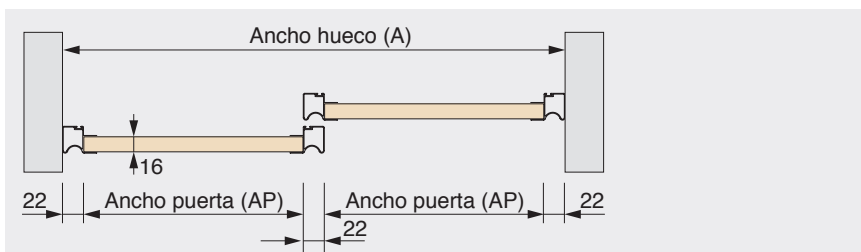
Código Code	Dimensión Size	Descripción Description	Acabado Finished
08209	2,6 m.	Tirador vertical 204	HAYA
14441	2,6 m.	Tirador vertical 204	PRELACADO
08208	2,6 m.	Tirador vertical 204	ROBLE
14890	2,6 m.	Tirador vertical 204	WENGUE
08206	2,3 m.	Tirador vertical 204	HAYA
08207	2,3 m.	Tirador vertical 204	PINO
08205	2,3 m.	Tirador vertical 204	ROBLE

Melamina / Melamine / Melaminés

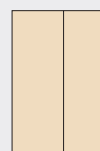
Código Code	Dimensión Size	Descripción Description	Acabado Finished
08409	7x7	Guardapolvos	NEGRO
08411	7x7	Guardapolvos	GRIS

Guardapolvos / Dust protection / Protection antipoussière

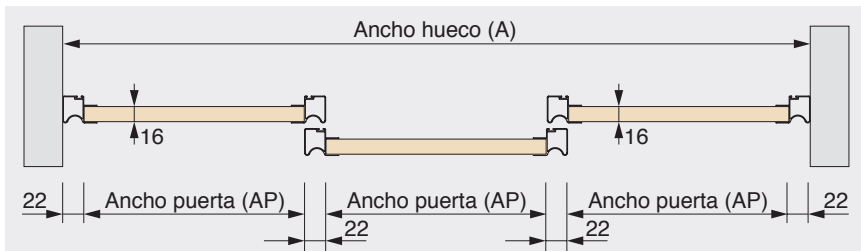
#### Calcule el ancho de corte de su puerta/ Simple steps to calculate the door width.



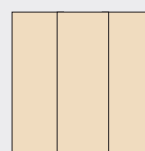
2 puertas / 2 doors



$$AP = \frac{A-66}{2}$$



3 puertas / 3 doors



$$AP = \frac{A-88}{3}$$

# Interiorismo de Armarios

## PERFILERÍA / PROFILES / PROFILS

Perfiles para composición de puertas de armarios.

H

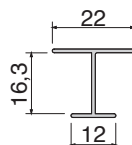
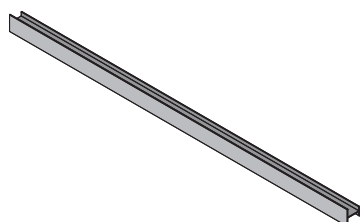
- Perfil de Aluminio/ Aluminium profile / Profil en aluminium.
- Diferentes acabados y dimensiones/ Different finished and dimensions / Différentes finitions et couleurs.
- Grosor de hoja: 10 -16 mm / Door leaves thickness : 10-16 mm / L'épaisseur de la lame: 10-16 mm.

### PERFIL H 16mm.

H PROFILE 16mm.



Aluminio / Aluminium



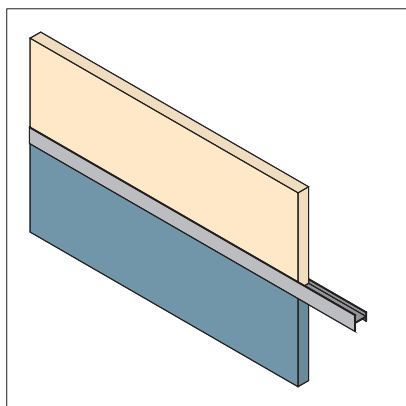
Código Code	Dimensión Size	Descripción Description	Acabado Finished
09872	3 m.	Perfil H 16 mm.	BLANCO
12086	3 m.	Perfil H 16 mm.	PLATA

Código Code	Dimensión Size	Descripción Description	Acabado Finished
09874	3 m.	Perfil H 16 mm.	HAYA VAP.
09876	3 m.	Perfil H 16 mm.	PINO
09873	3 m.	Perfil H 16 mm.	ROBLE
09877	3 m.	Perfil H 16 mm.	SAPPELLY

Chapa de madera / Wood cladding / Placage de bois

Código Code	Dimensión Size	Descripción Description	Acabado Finished
38023	3 m.	Perfil H 16 mm.	HAYA
14439	3 m.	Perfil H 16 mm.	PRELACADO
38024	3 m.	Perfil H 16 mm.	ROBLE
14892	3 m.	Perfil H 16 mm.	WENGUE

Melamina / Melamine / Mélanges

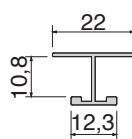
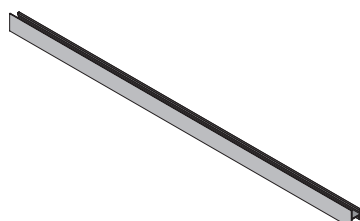


### PERFIL H 10mm.

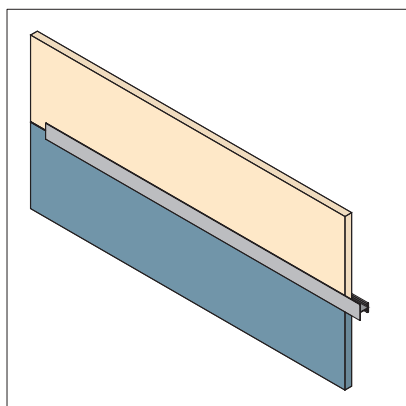
H PROFILE 10mm. PROFIL H 10mm.



Aluminio / Aluminium



Código Code	Dimensión Size	Descripción Description	Acabado Finished
14703	3 m.	Perfil H 10 mm.	BLANCO
14700	3 m.	Perfil H 10 mm.	NN
38027	3 m.	Perfil H 10 mm.	PLATA



Perfiles para composición de puertas de armarios.

### U-181

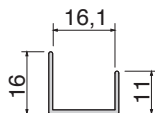
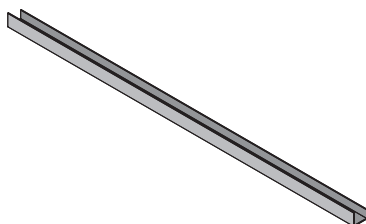
- Perfil de Aluminio/ Aluminium profile / Profil en aluminium.
- Diferentes acabados y dimensiones/ Different finished and dimensions / Différentes finitions et couleurs.
- Grosor de hoja: 16 mm / Door leaves thickness : 16 mm / L'épaisseur de la lame: 16 mm.

#### PERFIL U 16mm.

U PROFILE 16mm. PROFIL U 16mm.



Aluminio / Aluminium



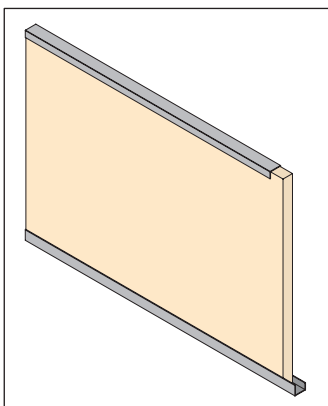
Código Code	Dimensión Size	Descripción Description	Acabado Finished
16063	3 m.	Perfil U 16 mm.	BLANCO
08286	3 m.	Perfil U 16 mm.	PLATA
08297	3 m.	Perfil U 16 mm.	ORO

Código Code	Dimensión Size	Descripción Description	Acabado Finished
08301	3 m.	Perfil U 16 mm.	HAYA VAP.
08299	3 m.	Perfil U 16 mm.	PINO
08300	3 m.	Perfil U 16 mm.	ROBLE
08304	3 m.	Perfil U 16 mm.	SAPELLY

Chapa de madera / Wood cladding / Placage de bois

Código Code	Dimensión Size	Descripción Description	Acabado Finished
08288	3 m.	Perfil U 16 mm.	HAYA
08298	3 m.	Perfil U 16 mm.	PINO
14440	3 m.	Perfil U 16 mm.	PRELACADO
08287	3 m.	Perfil U 16 mm.	ROBLE
14891	3 m.	Perfil U 16 mm.	WENGUE

Melamina / Melamine / Méla minés

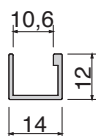
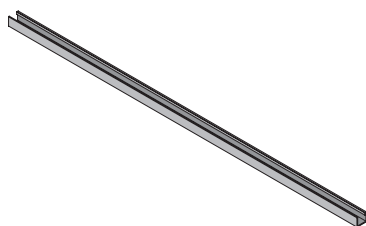


#### PERFIL U 10mm.

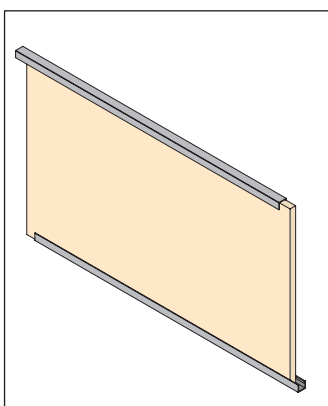
U PROFILE 10mm. PROFIL U 10mm.



Aluminio / Aluminium



Código Code	Dimensión Size	Descripción Description	Acabado Finished
14701	3 m.	Perfil U 10 mm.	BLANCO
14699	3 m.	Perfil U 10 mm.	NN
38026	3 m.	Perfil U 10 mm.	PLATA





ACCEDE A NUESTRA  
TIENDA ONLINE



[www.herrajesandalucia.com](http://www.herrajesandalucia.com)



[www.herrajesandalucia.com](http://www.herrajesandalucia.com)

AVDA LA INDUSTRIA 15  
POL.CRTA AMARILLA  
C.P. 41007 Sevilla  
Telf 954998540

SIERRA ATALAYA, 29  
P.I.LA JUAIDA  
C.P. 04240 Viator (Almería)  
Telf 950306098