



**HERRAJES**  
DE **ANDALUCÍA**

**INTHER**  
↑

# Cerraduras electrónicas





**INTHER**  
^



**CH**

CERRADURAS  
ELECTRÓNICAS

---

HERRAJES  
PARA PROYECTOS TÉCNICOS



# CERRADURAS ELECTRÓNICAS

.....  
CERRADURA PROXIMIDAD CAP 01



.....  
CERRADURA PROXIMIDAD CAP 02



.....  
CERRADURA PROXIMIDAD CAP 03



.....  
CERRADURA HTAC CAT 01



## Cerraduras Proximidad

.....  
Págs

4

.....  
Págs

6

.....  
Págs

8

## Control de Accesos

.....  
Págs

12



### Cerradura electrónica CAP 01

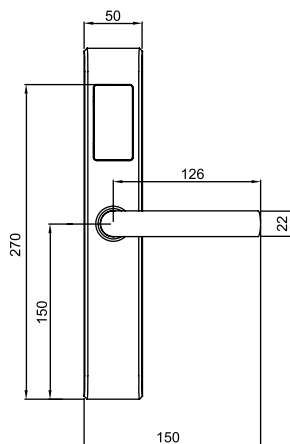


### Características técnicas

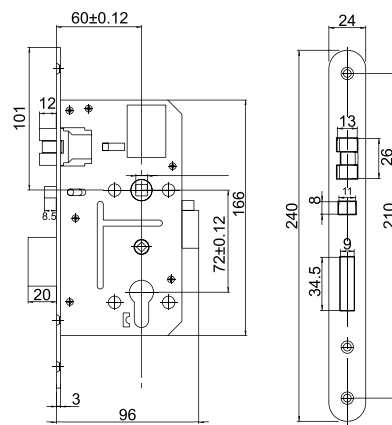
- Aplicable para hoteles, Oficinas, Escuelas, Hospitales, Residencias...
  - Acero inoxidable AISI 304.
  - Grosor mínimo de puerta 35mm. y máximo de 45mm.
- (\*posibilidad de ampliación con cuadradillo extra de 45-50mm cod. 15207).
- Alerta de puerta abierta.
  - Compatible con cilindro Europeo.
  - Cilindro mecánico oculto.
  - Opción privacidad, mecánica o electrónica.
  - Posibilidad de apertura de la puerta desde el interior en todo momento.
  - Función antipánico.
  - Funcionamiento con tarjeta de proximidad.
  - El software permite la integración con la mayoría de sistemas de gestión de hoteles.

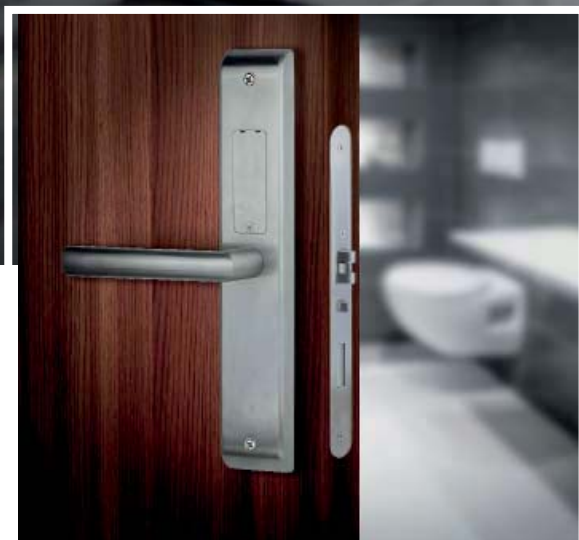
Código	Descripción	Acabado	Set
14814	CERRADURA PROX. MF CAP/01 DCHA.	INOX 304	1/1
14815	CERRADURA PROX. MF CAP/01 IZQDA.	INOX 304	1/1

### Plano



### Cerraduras Disponibles





### SISTEMA ELECTRÓNICO

Un novedoso sistema electrónico de la cerradura **CAP/01** de **INTHER** es capaz de gestionar todos los accesos de su hotel, edificio corporativo o residencial.

Un sistema confiable, seguro y eficiente que hace posible el control de los usuarios de una forma sencilla y rápida gracias al software que controla todo el sistema.

### TARJETA DE PROXIMIDAD

El uso de tarjetas de proximidad, agiliza el proceso de entrada/salida de usuarios.

Un sencillo proceso que se realiza en unos segundos, y que permite acceder al usuario, a su habitación y a los recursos habilitados para él dentro del software.



## Cerradura electrónica CAP 02

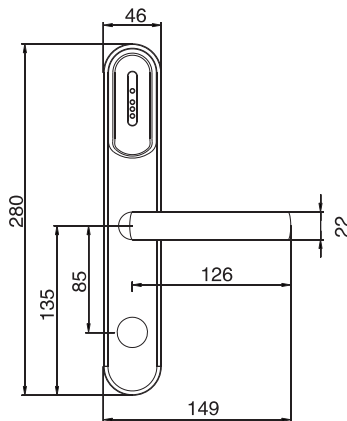


### Características técnicas

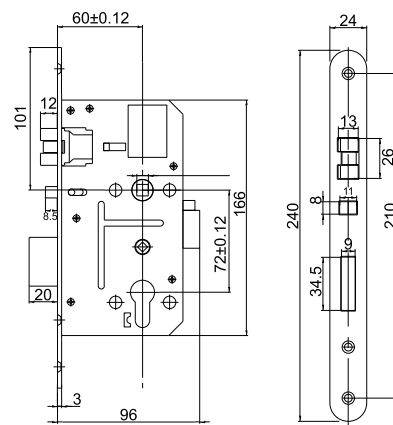
- Aplicable para hoteles, Oficinas, Escuelas, Hospitales, Residencias...
  - Acero inoxidable AISI 304.
  - Grosor mínimo de puerta 35mm. y máximo de 45mm.
- (\*posibilidad de ampliación con cuadradillo extra de 45-50mm cod. 15207).
- Alerta de puerta abierta.
  - Compatible con cilindro Europeo.
  - Cilindro mecánico oculto.
  - Opción privacidad, mecánica o electrónica.
  - Posibilidad de apertura de la puerta desde el interior en todo momento.
  - Función antipánico.
  - Funcionamiento con tarjeta de proximidad.
  - El software permite la integración con la mayoría de sistemas de gestión de hoteles.

Código	Descripción	Acabado	Set
15201	CERRADURA PROX. MF CAP/02 DCHA.	INOX 304	1/1
15202	CERRADURA PROX. MF CAP/02 IZQDA.	INOX 304	1/1
15203	JUNTA DE GOMA ESTANQUEIDAD	NEGRO	1/1

### Plano



### Cerraduras Disponibles



# Cerraduras Electrónicas

Cap 02





### Cerradura electrónica CAP 03

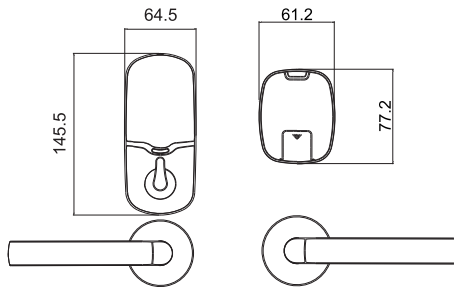


#### Características técnicas

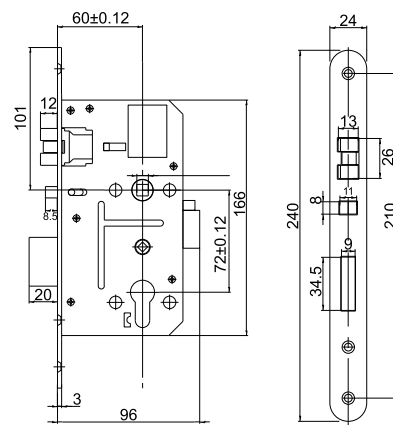
- Aplicable para hoteles, Oficinas, Escuelas, Hospitales, Residencias...
- Acero inoxidable AISI 304.
- Grosor mínimo de puerta 35mm. y máximo de 45mm.
- (\*posibilidad de ampliación con cuadradillo extra de 45-50mm cod. 15207).
- Alerta de puerta abierta.
- Compatible con cilindro Europeo.
- Cilindro mecánico oculto.
- Opción privacidad, mecánica o electrónica.
- Posibilidad de apertura de la puerta desde el interior en todo momento.
- Función antipánico.
- Funcionamiento con tarjeta de proximidad.
- El software permite la integración con la mayoría de sistemas de gestión de hoteles.
- Posibilidad de instalar cualquier tipo de manilla compatible.

Código	Descripción	Acabado	Set
15205	CERRADURA PROX. MF CAP/03 DCHA.	INOX 304	1/1
15206	CERRADURA PROX. MF CAP/03 IZQDA.	INOX 304	1/1

#### Plano



#### Cerraduras Disponibles





## Software de gestión

Gracias al software de gestión, podremos crear de forma fácil y rápida, todo nuestro edificio incluyendo plantas, habitaciones y zonas comunes. Tendremos a nuestra mano, multitud de posibilidades a la hora de creación de clientes, administradores, informes de seguridad...

El procedimiento de creación de usuarios es sencillo y cómodo, con la posibilidad de ir añadiendo funciones para que el usuario pueda acceder a servicios extras como Gimnasio, Spa, pistas de padel, piscina...etc.

Con la misma tarjeta de proximidad, podremos acceder a las distintas estancias del recinto.



### Accesorios

#### Desconectador de energía



Código	Descripción	Set
14820	DESCONECTADOR ENERGIA MF CAP.	1/1

#### Lector ascensor



Código	Descripción	Set
14822	LECTOR ASCENSOR PROX. MF CAP.	1/1

#### Tarjeta usuarios



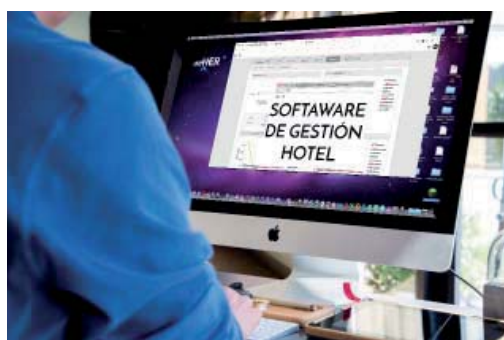
Código	Descripción	Set
14819	TARJETA USUARIO PROX. MF CAP.	1/1
15208	TARJETA USUARIO PROX. MF CAP NEUTRA	1/1

#### Tarjeta datos



Código	Descripción	Set
14821	TARJETA DATOS PROX. MF CAP.	1/1

#### Software de gestion



Código	Descripción	Set
14825	SOFTWARE PROX. MF	1/1

#### Codificador tarjetas



Código	Descripción	Set
14818	EDITOR MF USB CAP.	1/1





## CONTROL DE ACCESOS



## Cerradura electrónica Control de Accesos CAT 01

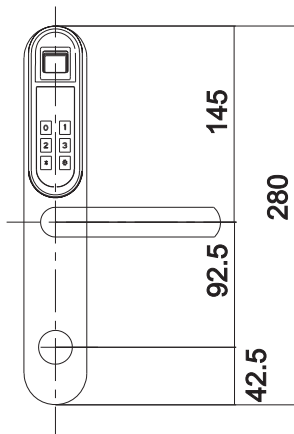


### Características técnicas

- Aplicable para hoteles, Oficinas, Escuelas, Hospitales, Residencias...
- Acero inoxidable AISI 304.
- Grosor mínimo de puerta 35mm. y máximo de 45mm. (\*posibilidad de ampliación con cuadradillo extra de 45-50mm cod. 15207).
- Alerta de puerta abierta.
- Compatible con cilindro Europeo.
- Cilindro mecánico oculto.
- Opción privacidad, mecánica o electrónica.
- Posibilidad de apertura de la puerta desde el interior en todo momento.
- Función antipánico.
- Funcionamiento con lector de huella biométrica y teclado.
- El software permite la integración con la mayoría de sistemas de gestión de hoteles.
- Posibilidad de instalar cualquier tipo de manilla compatible.

Código	Descripción	Acabado	Set
14823	CERRADURA HTAC CAT/01 DCHA.	INOX 304	1/1
14824	CERRADURA HTAC CAT/01 IZQDA .	INOX 304	1/1

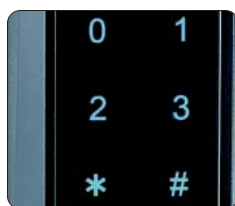
### Plano



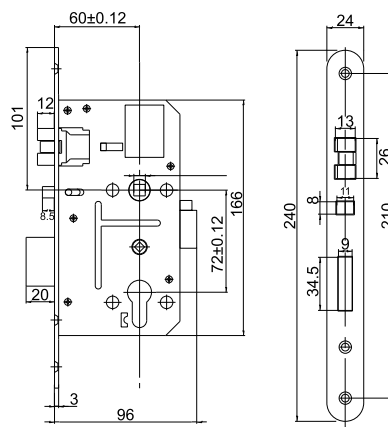
### Cerraduras Disponibles



Acceso por huella



Acceso por teclado





## CONTROL DE ACCESOS

Las cerraduras de accesos permiten controlar los flujos de personas en la entrada de cualquier tipo de instalación.

La cerradura HTAC de **INTHER**, incluye lector de huella digital y un teclado numérico digital, que pueden ser utilizados de forma independiente o en combinación de ambos.



## SISTEMA ELECTRÓNICO

La cerradura de control de accesos HTAC de **INTHER** es una solución completa, fácil de instalar y mantener.

El software del sistema, está integrado en la propia manilla, de esta forma, se eliminan elementos externos de control.

- Es completamente autónomo.
- Permite 3 niveles de seguridad (teclado, huella o mixto)
- Alimentador externo de energía y llave mecánica en caso de emergencia.

ACCEDE A NUESTRA  
TIENDA ONLINE



[www.herrajesandalucia.com](http://www.herrajesandalucia.com)



**HERRAJES**  
DE **ANDALUCÍA**

[www.herrajesandalucia.com](http://www.herrajesandalucia.com)

AVDA LA INDUSTRIA 15  
POL.CRTA AMARILLA  
C.P. 41007 Sevilla  
Telf 954998540

SIERRA ATALAYA, 29  
P.I.LA JUAIDA  
C.P. 04240 Viator (Almería)  
Telf 950306098