



HERRAJES
DE **ANDALUCÍA**

INTHER
↑

Burletes





HERRAJES
DE **ANDALUCÍA**

INTHER
↑

04

BURLETES

	Págs.
● 4.1 1770 NXS	7
● 4.2 1700	8
● 4.3 400 Mini	9
● 4.4 1450 COMAX	10



Burletes



- Los burletes **INTHER** garantizan una completa estanqueidad de cierre entre el pavimento y la puerta.
- El uso de los burletes aporta protección al viento, agua, luz, insectos, ruido, fuego y humo.
- Los burletes están homologados y clasificados según el grado de isofonía que aportan (hasta 54 dB).

PT

BURLETES



^ Burletes

1770
XNS



Isófono
54 dB



200.000
ciclos



EN 1120-17:02



Cortable
a 10 cm.

1700



Isófono
35 dB



200.000
ciclos



EN 1120-17:02



Cortable
a 10 cm.

400
Mini



Isófono
35 dB



200.000
ciclos



EN 1120-17:02



Cortable
a 20 cm.

1450
COMAX



200.000
ciclos



Cortable
a 20 cm.



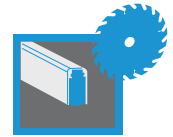
Isófono
54 dB



200.000
ciclos



EN 1120-17:02



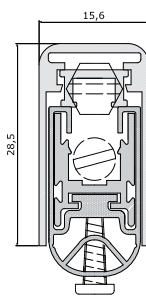
Cortable
a 10 cm.

Características técnicas

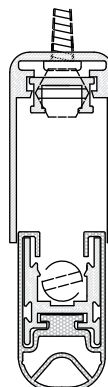
- Burlete isófono 54 dB.
- Mecanismo de doble ajuste
- Perfil móvil deslizante
- Pulsador lateral hexagonal de latón
- Segundo tornillo de ajuste de latón
- Muelles de acero Inox.
- Junta de silicona autoextinguible
- Mecanismo patentado
- Cortable 10 cm.

Código	Descripción	Medida	Acabado	Set
13277	Burlete 1770 XNS - RF 825	825-725 mm.	PL	32
13278	Burlete 1770 XNS - RF 925	925-825 mm.	PL	32
13279	Burlete 1770 XNS - RF 1025	1025-925 mm.	PL	32
13280	Burlete 1770 XNS - RF 1125	1125-1025 mm.	PL	32
13281	Burlete 1770 XNS - RF 1225	1225-1125 mm.	PL	32

Plano

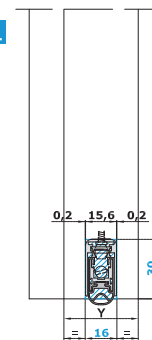


Máx descenso 18 mm

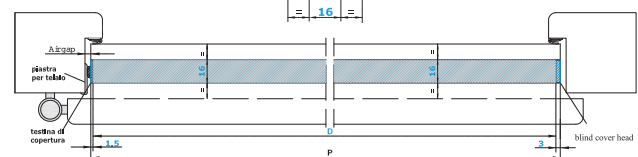


Sección

Sección 01



Sección 02





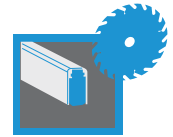
Isófono
35 dB



200.000
ciclos



EN 1120-17:02



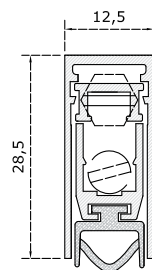
Cortable
a 10 cm.

Características técnicas

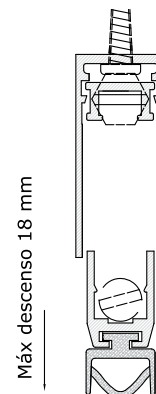
- Burlete isófono 35 dB.
- Mecanismo de doble ajuste
- Perfil móvil deslizante
- Pulsador lateral hexagonal de latón
- Segundo tornillo de ajuste de latón
- Muelles de acero Inox.
- Junta de silicona autoextinguible
- Mecanismo patentado
- Cortable 10 cm.

Código	Descripción	Medida	Acabado	Set
41332	Burlete 1700 - RF 525	525-425 mm.	PL	10
14411	Burlete 1700 - RF 625	625-725 mm.	PL	10
01250	Burlete 1700 - RF 725	725-625 mm.	PL	10
65699	Burlete 1700 - RF 825	825-725 mm.	PL	10
01252	Burlete 1700 - RF 925	925-825 mm.	PL	10
01254	Burlete 1700 - RF 1025	1025-925 mm.	PL	10
12549	Burlete 1700 - RF 1125	1125-1025 mm.	PL	10
12550	Burlete 1700 - RF 1225	1225-1125 mm.	PL	10
12551	Burlete 1700 - RF 1325	1325-1225 mm.	PL	10

Plano



Escala 1:1



Máx descenso 18 mm



Isófono
38 dB



200.000
ciclos



EN 1120-17:02



Cortable
a 20 cm.

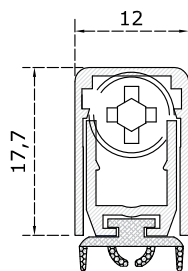


Características técnicas

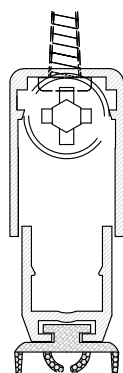
- Mecanismo basculante
- Burlete isófono 38 dB.
- Perfil móvil deslizante
- Pulsador lateral hexagonal de latón
- Segundo tornillo de ajuste de latón
- Muelles de acero Inox.
- Junta de silicona RF autoextinguible
- Mecanismo patentado
- Cortable 20 cm.

Código	Descripción	Medida	Acabado	Set
10893	Burlete 400 MINI - 825	825-625 mm.	PL	50
12334	Burlete 400 MINI - 925	925-725 mm.	PL	50
10901	Burlete 400 MINI - 1125	1125-925 mm.	PL	50

Plano



Máx descenso 11 mm

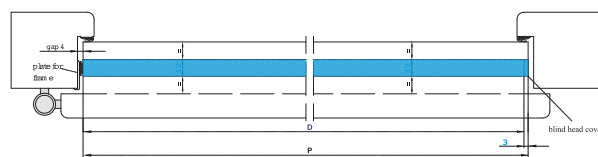


Sección

Sección 01



Sección 02





200.000
ciclos



Cortable
a 20 cm.

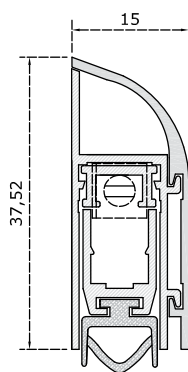


Características técnicas

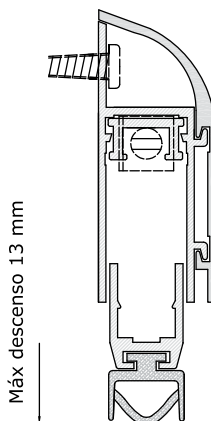
- Mecanismo basculante
- Protectores plásticos
- Activación del mecanismo en el lado de la bisagra o en el lado batiente
- Cortable 20 cm.

Código	Descripción	Medida	Acabado	Set
56208	Burlete 1450 COMAX - 825	825-625 mm.	PL	1/10
56209	Burlete 1450 COMAX - 825	825-625 mm.	BL	1/10
06405	Burlete 1450 COMAX - 825	825-625 mm.	BR	1/10

Plano

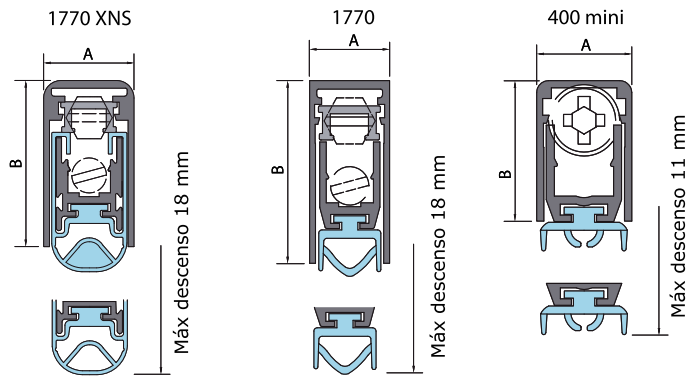
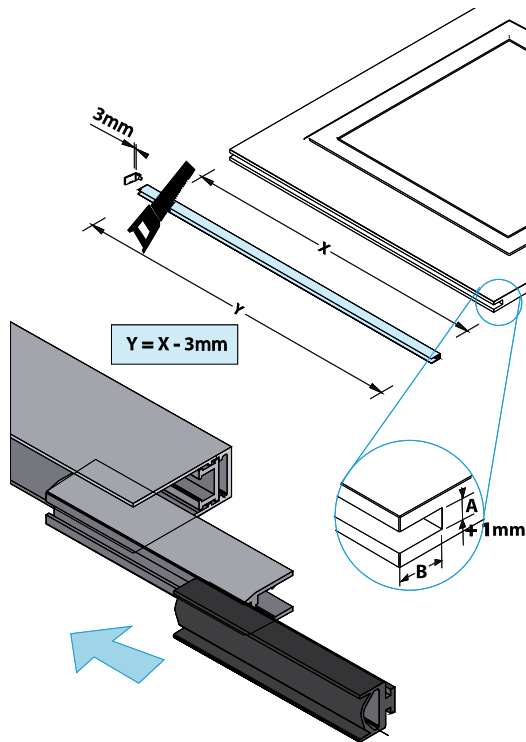


Escala 1:1

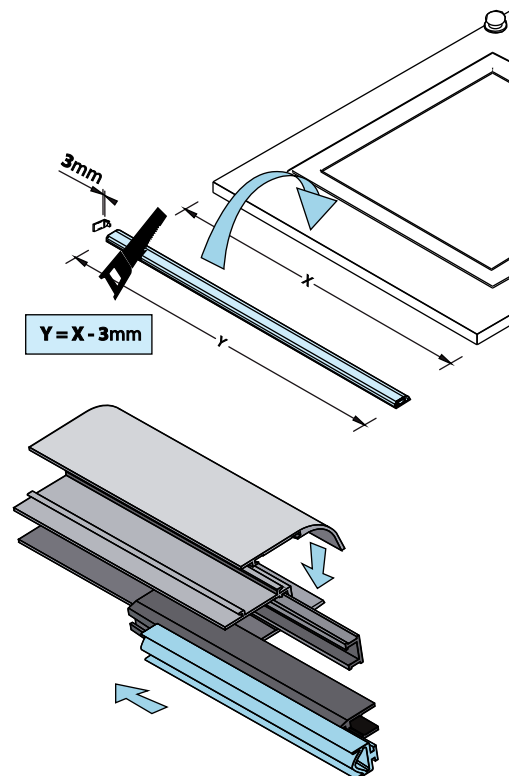
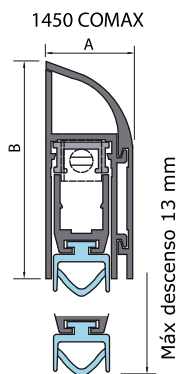


Máx descenso 13 mm

Burlete Embutido



Burlete Sobrepuesto





ACCEDE A NUESTRA
TIENDA ONLINE



www.herrajesandalucia.com



HERRAJES
DE **ANDALUCÍA**

www.herrajesandalucia.com

AVDA LA INDUSTRIA 15
POL.CRTA AMARILLA
C.P. 41007 Sevilla
Telf 954998540

SIERRA ATALAYA, 29
P.I.LA JUAIDA
C.P. 04240 Viator (Almería)
Telf 950306098