



**HERRAJES**  
DE **ANDALUCÍA**

**INTHER**  
↑

# Antipillados





**HERRAJES**  
DE **ANDALUCÍA**

**INTHER**  
↑

# 03

## ANTIPILLADEDOS

---

|                                       | Págs. |
|---------------------------------------|-------|
| ● 3.1. <b>Fingerpro Roll</b>          | 6 a 7 |
| ● 3.2. <b>Retentor Fingerpro Roll</b> | 8     |
| ● 3.3. <b>Fingerpro Deslizante</b>    | 9     |
| ● 3.4. <b>Fingerpro Bisagra</b>       | 10    |
| ● 3.5. <b>Fingerpro Canto</b>         | 11    |



## Antipillados

- **INTHER** crea su línea **FINGERPRO** dedicada a los dispositivos de protección contra el aplastamiento de los dedos aplicable a puertas de hoja batiente.
- Estos productos son de colocación preferente en Guarderías, Colegios y en aquellos ámbitos en los que haya un tránsito constante de niños.
- El diseño de estos elementos, se integra en la línea de la puerta sin crear distorsión en el diseño.
- Protege el punto de cizallamiento entre la puerta y el marco.



 HERRAJES  
DE ANDALUCÍA

INTHER  


AD

ANTIPIILLADEDOS

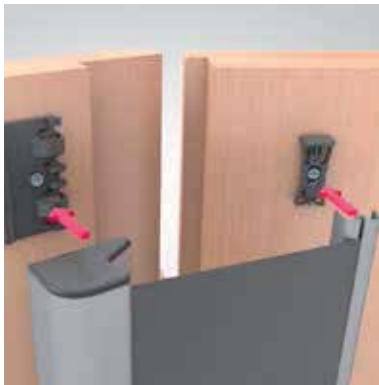


### Detalles

El **Antipillados FINGERPRO ROLL** está diseñado especialmente para solventar las situaciones de peligro en espacios públicos y privados tales como: guarderías, escuelas Infantiles, instituciones públicas, centros hospitalarios, uso doméstico.

Su **Área de Protección** es el **Borde de cierre secundario** (lado contrario de la bisagra).

Area de Protección      Borde de cierre secundario (lado contrario de la bisagra)

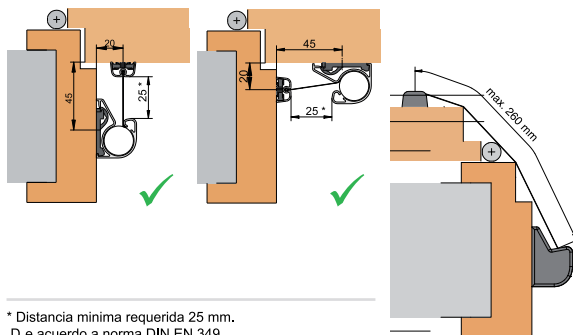


### Descripción del producto

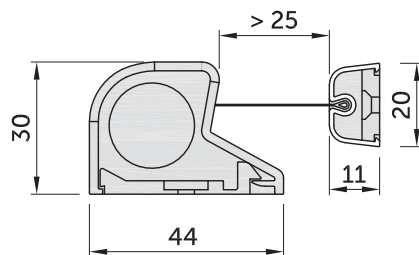
- Fácil instalación.
- Diseño innovador.
- Cambio de color flexible.
- Más de 1.000.000 ciclos. (Durabilidad verificada)
- Fabricado con fibras sintéticas capaces de retardar la acción del fuego.
- Los rodillos mantienen una tensión constante.

| Código | Descripción                         | Acabado | Set |
|--------|-------------------------------------|---------|-----|
| 14541  | ANTIPIILLADEDOS FINGERPRO ROLL 1,40 | PL      | 1/1 |

### Plano

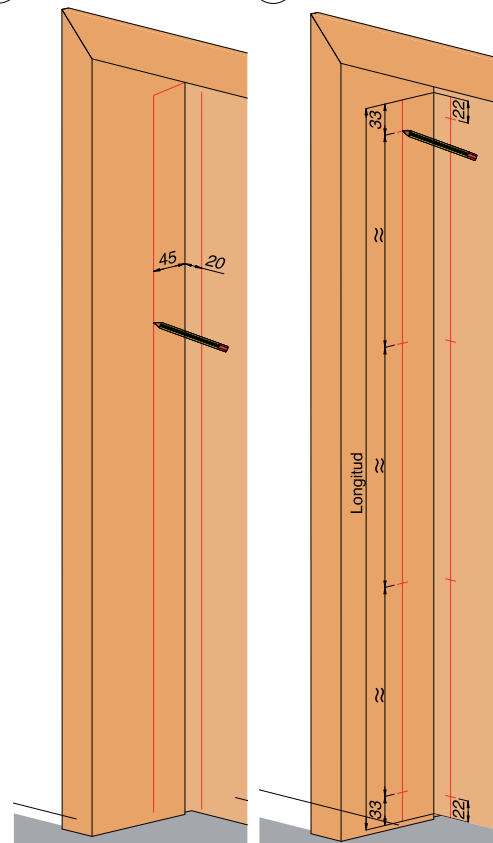


\* Distancia mínima requerida 25 mm.  
D e acuerdo a norma DIN EN 349.



1

2



# Antipillados

## Plantilla de montaje (Fingerpro Roll)

### Detalles



**RÁPIDO Y SEGURO.** En tan solo unos pasos, tendrá completamente montado el sistema antipillados **FINGERPRO ROLL**.

Con la ayuda de esta nueva herramienta de montaje, los instaladores pueden ser mucho más eficientes en tiempo, porque no se necesita ningún tipo de medición adicional en todo el proceso de fijación.

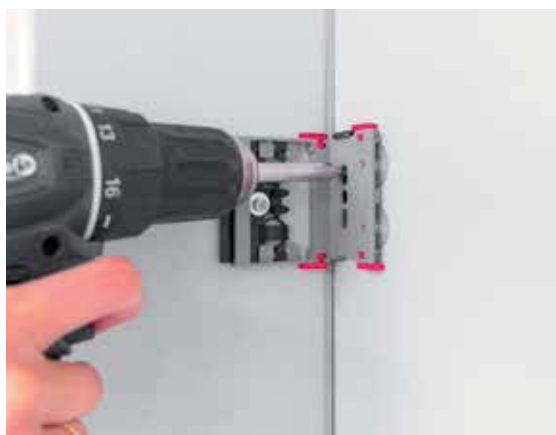
VENTAJAS:

- Montaje rápido sin medición NI cambio de brocas - Ahorro en tiempo.
- Montaje "Universal" para puertas enrasadas o con solape.



| Código | Descripción                                       | Acabado | Set |
|--------|---|---------|-----|
| 14581  | PLANTILLA DE MONTAJE ANTIPIILLADOS FINGERPRO ROLL | -       | 1/1 |

### Paso a paso





### Detalles

El Retenedor FINGERPRO ROLL es utilizado para prevenir los cortes y atrapamientos de dedos de forma accidental.

- Impide el aplastamiento y el cizallamiento.
- Impide el cierre de golpe involuntario de las puertas.
- Función de protección permanente gracias a la activación automática al abrir la puerta.
- Desbloqueo manual accionable desde ambos lados de la puerta.
- Pomo giratorio opcional que puede sustituirse por cualquier pomo o pulsador apto para el elemento de la puerta.

Ideal para el uso en guarderías, colegios y edificios públicos, residencias de mayores, consultorios médicos o ámbitos privados:

- Ámbito preescolar.
- Puertas pesadas.
- Puertas de uso continuo.
- Puertas con cierre (p.ej., Zona de Baños).
- Uso doméstico.

Area de Protección

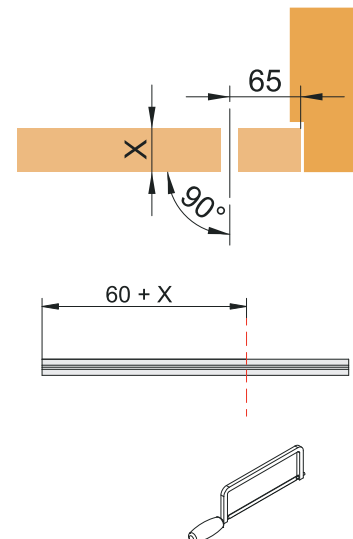
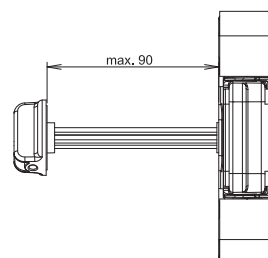
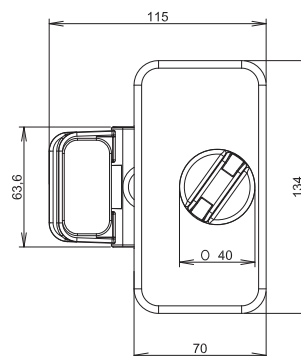
Borde de cierre principal

### Descripción del producto

- Para puertas con hojas batientes de madera
- Para puertas con y sin rebaje
- DIN derecha/izquierda posible
- Atornillado a la superficie de cierre de la hoja
- Altura de montaje variable; altura mín. recomendada de 1,70 m
- Fácil colocación, se puede poner después de la instalación de la puerta.

| Código | Descripción                        | Acabado | Set |
|--------|------------------------------------|---------|-----|
| 14538  | RETENEDOR ANTIPILLADEDOS FINGERPRO | PL      | 1/1 |

### Plano





# Antipillados

## Fingerpro deslizante

### Detalles

Sistema de protección antiplastamiento de dedos para puertas de hoja batiente que protege el punto de cizallamiento entre la puerta y el marco en el lado externo de la bisagra. Consta de varios perfiles de aluminio abisagrados entre sí que permiten abrir la puerta hasta 120° y proteger totalmente el punto interno de cizallamiento entre la puerta y el marco.



#### VENTAJAS:

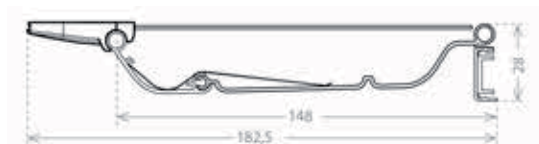
- Fácil instalación y puede montarse en pocos minutos.
- Elegante y esencial.
- Puede adaptarse de manera discreta a todos los tipos de cerramiento.
- Mantiene inalteradas sus cualidades técnicas con el paso del tiempo.



| Código | Descripción                                    | Acabado | Set |
|--------|--|---------|-----|
| 14536  | ANTIPIILLADEDOS FINGERPRO DESLIZANTE PUERTA 2M | PL      | 1/1 |

### Plano

Largo 2000 mm.



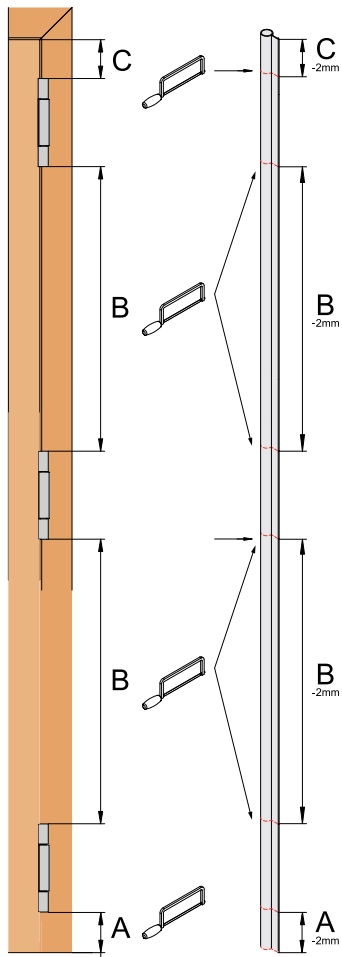
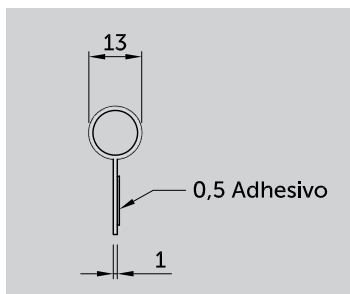
### Detalles

Es el sistema antiplastamiento de los dedos para puertas de hoja batiente más ligero y sencillo posible. Se instala rápidamente con cinta adhesiva de doble cara y protege el punto de cizallamiento entre la puerta y el marco por el lado exterior de la bisagra de las puertas de madera. Asociado a los modelos FINGERPRO DESLIZANTE o FINGERPRO ROLL, garantiza una protección total del aplastamiento de los dedos y permite abrir la puerta hasta 180°.

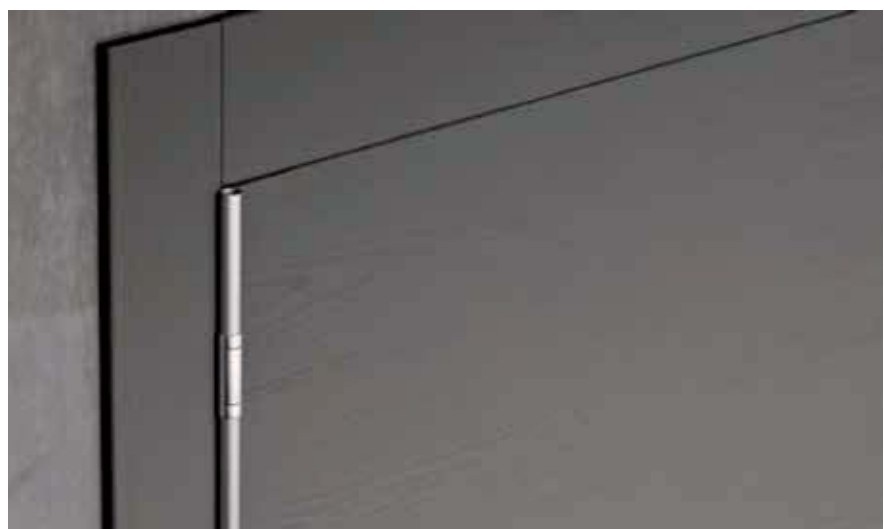
#### VENTAJAS:

- Fácil instalación y puede montarse en pocos minutos. (Adhesivo)
- Puede adaptarse de manera discreta a todos los tipos de cerramiento.
- Mantiene inalteradas sus cualidades técnicas con el paso del tiempo.

### Plano



| Código | Descripción                        | Acabado | Set |
|--------|------------------------------------|---------|-----|
| 14535  | ANTIPIILLADOS FINGERPRO BISAGRA 2M | PL      | 1/1 |



# Antipillados

## Fingerpro Canto



Largo 1400 mm.

### Detalles

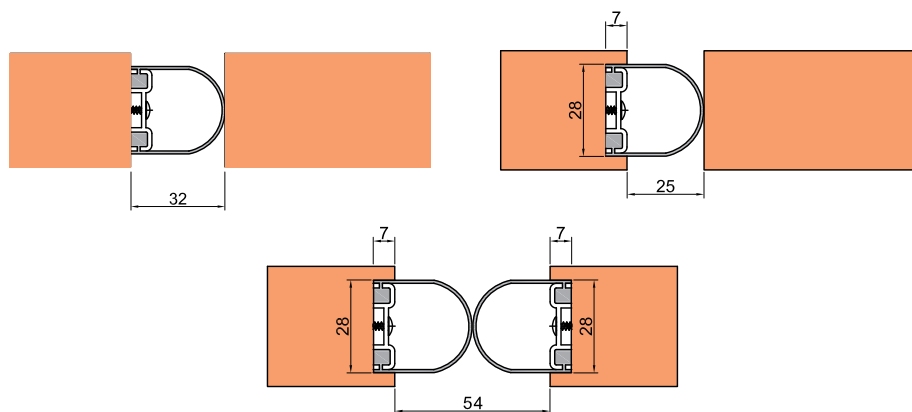
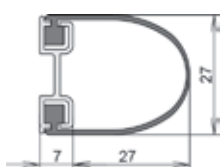
Es el sistema Para proteger y sellar puertas de doble batiente, puertas giratorias y puertas correderas con un sistema de cierre suave.

#### VENTAJAS:

- Fijaciones ocultas
- Instalación rápida y sencilla.
- Montaje en superficie, o sobre ella, según sea necesario.
- Perfil de obturación resistente al desgaste.

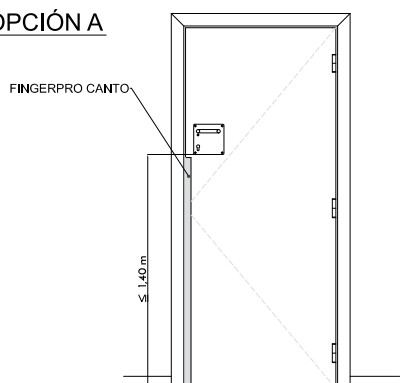
| Código | Descripción                                 | Acabado | Set |
|--------|---|---------|-----|
| 14537  | ANTIPILLADEDOS FINGERPRO CANTO 1'4M RAL7043 | NE      | 1/1 |

### Plano



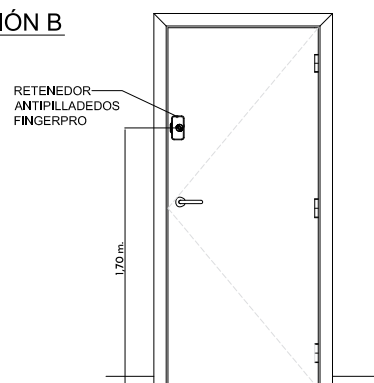
### FINGERPRO CANTO

#### OPCIÓN A



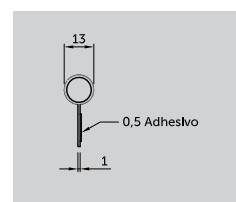
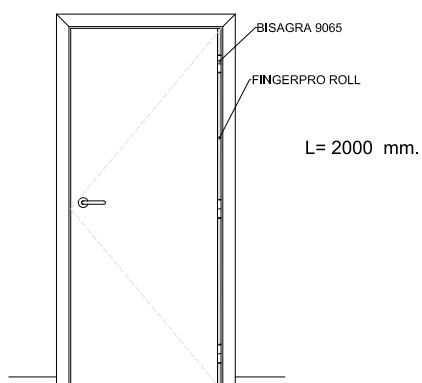
| Código | Descripción                                 | Acabado | Set |
|--------|---|---------|-----|
| 14537  | ANTIPILADEADOS FINGERPRO CANTO 1'4M RAL7043 | NE      | 1/1 |

#### OPCIÓN B



| Código | Descripción                        | Acabado | Set |
|--------|------------------------------------|---------|-----|
| 14538  | RETENEDOR ANTIPILADEADOS FINGERPRO | PL      | 1/1 |

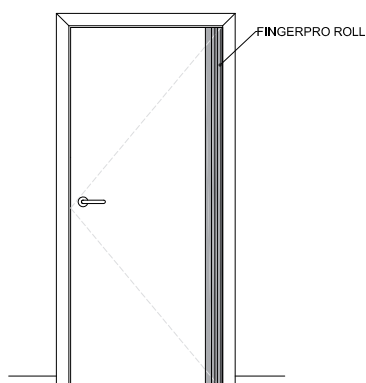
### FINGERPRO BISAGRA



| Código | Descripción                         | Acabado | Set |
|--------|-------------------------------------|---------|-----|
| 14535  | ANTIPILADEADOS FINGERPRO BISAGRA 2M | PL      | 1/1 |

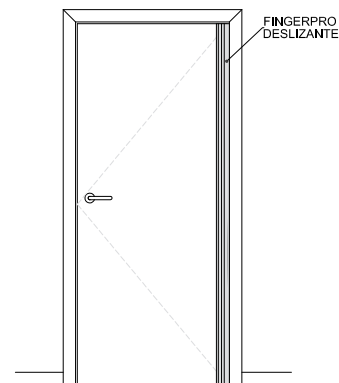
### FINGERPRO (Lado contrario de la Bisagra)

#### OPCIÓN A



| Código | Descripción                        | Acabado | Set |
|--------|------------------------------------|---------|-----|
| 14541  | ANTIPILADEADOS FINGERPRO ROLL 1,40 | PL      | 1/1 |

#### OPCIÓN B



| Código | Descripción                         | Acabado | Set |
|--------|-------------------------------------|---------|-----|
| 14536  | ANTIPILADEADOS FINGERPRO BISAGRA 2M | PL      | 1/1 |



ACCEDE A NUESTRA  
TIENDA ONLINE



[www.herrajesandalucia.com](http://www.herrajesandalucia.com)



**HERRAJES**  
DE **ANDALUCÍA**

[www.herrajesandalucia.com](http://www.herrajesandalucia.com)

AVDA LA INDUSTRIA 15  
POL.CRTA AMARILLA  
C.P. 41007 Sevilla  
Telf 954998540

SIERRA ATALAYA, 29  
P.I.LA JUAIDA  
C.P. 04240 Viator (Almería)  
Telf 950306098