

Cerradura Embutir Inox Normativa Europea DIN 18251



CERRADURA 349 C/R S/CILINDRO

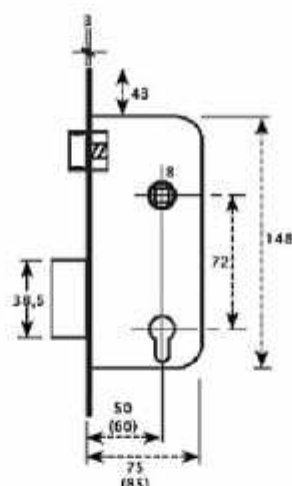
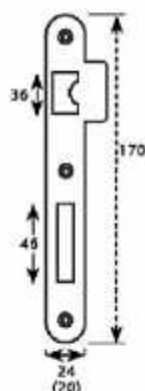


SIN CILINDRO

CÓDIGO	DESCRIPCIÓN	UNI/EMB
68835	349-35/F24/50 CR Inox	25
69209	349-35/F24/60 CR Inox	25
67556	349-33/F20/50 CR Inox	25
10299	349-33/F20/60 CR Inox	25
68838	349-59/F24/50 LS	25
69215	349-59/F24/60 LS	25

DIN 18251
Clase 3

made in
CE



CERRADURA 349 C/R SILENCIOSA

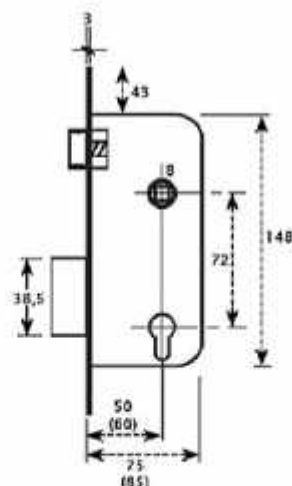
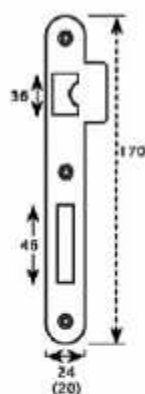


SIN CILINDRO

CÓDIGO	DESCRIPCIÓN	UNI/EMB
70796	349-S/F24/50 Inox	25
70799	349-S/F24/60 Inox	25
70802	349-S/F24/50 LS	25
70805	349-S/F24/60 LS	25

DIN 18251
Clase 3

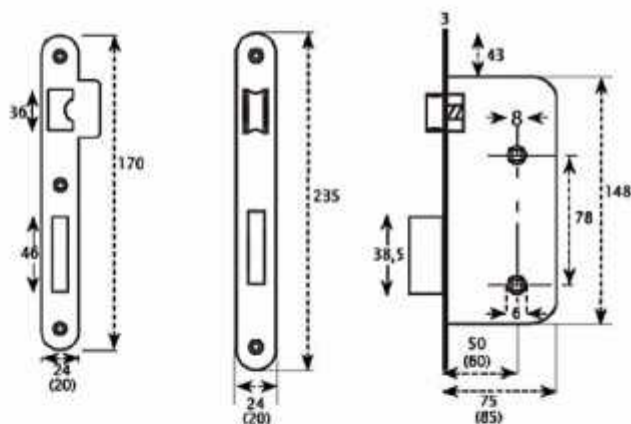
made in
CE



CERRADURA CONDENA 344 C/R

DIN 18251
Clase 3

CÓDIGO	DESCRIPCIÓN	UNI/EMB
68835	Cond. 344-35/F24/50 Inox	25
69210	Cond. 344-35/F24/60 Inox	25
67677	Cond. 344-33/F20/50 Inox	25
10317	Cond. 344-33/F20/60 Inox	25
68839	Cond. 344-59/F24/50 LS	25
69216	Cond. 344-59/F24/60 LS	25



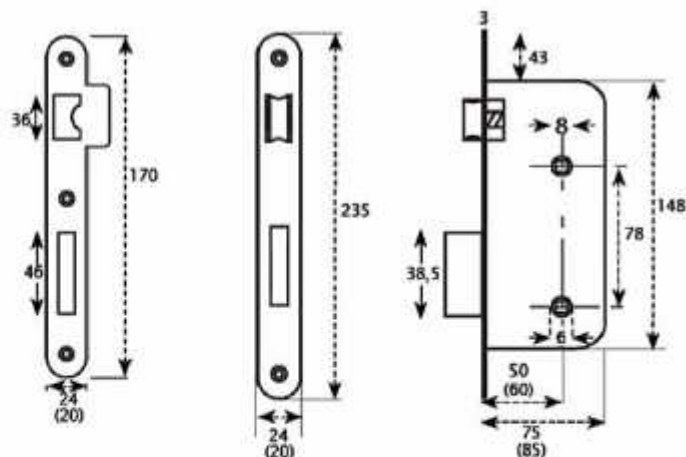
made in
CE



CERRADURA CONDENA 344 C/R SILENCIOSA

DIN 18251
Clase 3

CÓDIGO	DESCRIPCIÓN	UNI/EMB
70797	Cond. 344-S/F24/50 Inox	25
70800	Cond. 344-S/F24/60 Inox	25
70803	Cond. 344-S/F24/50 LS	25
70806	Cond. 344-S/F24/60 LS	25



made in
CE



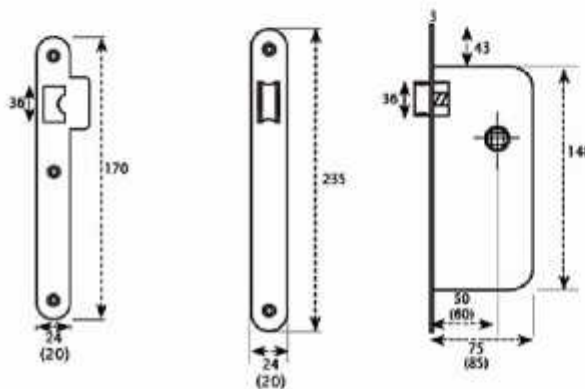
HERRAJES
DE ANDALUCÍA



CERRADURA PICAPORTE 345 C/R

CÓDIGO	DESCRIPCIÓN	UNI/EMB
68837	Picaporte 345-33/F24/50 Inox	25
69211	Picaporte 345-35/F24/60 Inox	25
67676	Picaporte 345-33/F20/50 Inox	25
37065	Picaporte 345-33/F20/60 Inox	25
69217	Picaporte 345-59/F24/60 LS	25

DIN 18251
Clase 3



made in
CE

CÓDIGO	DESCRIPCIÓN	UNI/EMB
12025	Cerradero Ciego 345-35/F24 Inox	1
06424	Cerradero Ciego 345-33/F20 Inox	1

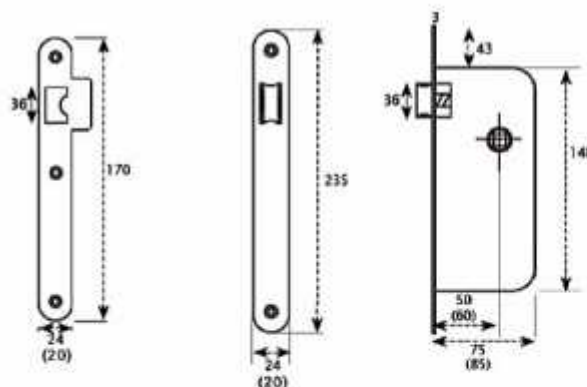


CERRADURA PICAPORTE 345 C/R

CÓDIGO	DESCRIPCIÓN	UNI/EMB
70798	Picaporte 345-S/F24/50 Inox	25
70801	Picaporte 345-S/F24/60 Inox	25
70804	Picaporte 345-S/F24/50 LS	25
70807	Picaporte 345-S/F24/60 LS	25

DIN 18251
Clase 3

made in
CE

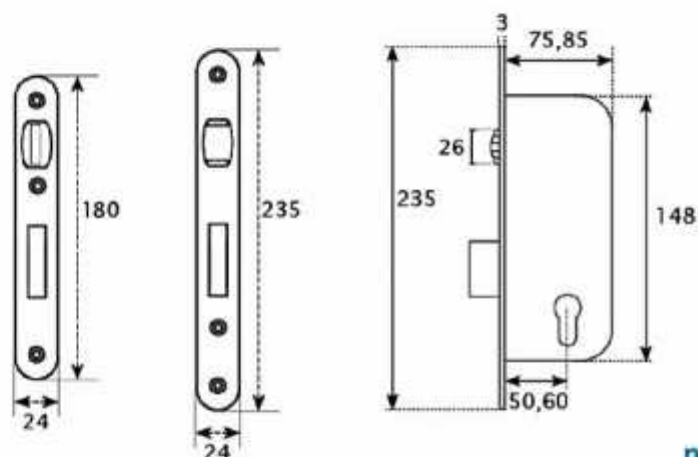


CERRADURA 380 C/R INOX S/CILINDRO

DIN 18251
Clase 3

CÓDIGO	DESCRIPCIÓN	UNI/EMB
01914	380/F24/50 CR Inox S/Cil	25
01915	380/F24/60 CR Inox S/Cil	25

SIN CILINDRO



made in
CE

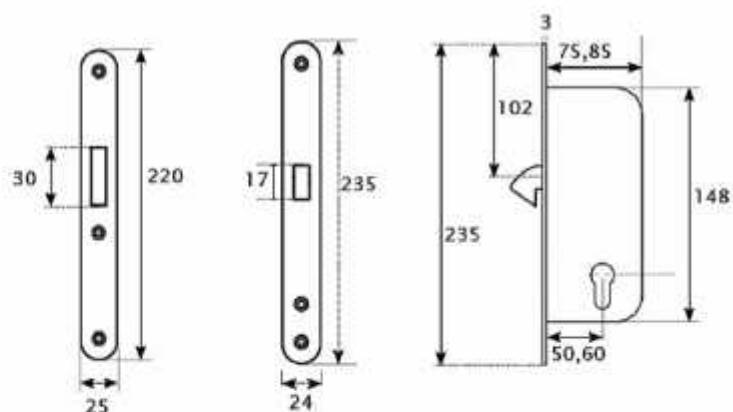


CERRADURA GANCHO 350 C/R S/CILINDRO

DIN 18251
Clase 3

CÓDIGO	DESCRIPCIÓN	UNI/EMB
06127	Cerr. 350/F24/50 C/R Inox S/Cil	25
06128	Cerr. 350/F24/60 C/R Inox S/Cil	25

SIN CILINDRO



made in
CE



HERRAJES
DE **ANDALUCÍA**



HERRAJES
DE **ANDALUCÍA** S.A.

Sevilla

Avda. de la industria 15
Pol. Ind. Carretera Amarilla
41007 Sevilla

Tif: 954 99 85 40 Fax: 954 99 85 41
e-mail: informacion@herrajesandalucia.com

Almeria

C/ Sierra de Atalaya 29
Pol. Ind. La Juaida
04240 Viator (Almeria)

Tif: 950 30 60 98 Fax: 954 99 85 41
e-mail: almeria@herrajesandalucia.com